

## Preparazione Statica Standard Tavolo 3 cassetti lato sinistro e 2 porte scorrevoli, da 1600 mm

ARTICOLO N° \_\_\_\_\_

MODELLO N° \_\_\_\_\_

NOME \_\_\_\_\_

SIS # \_\_\_\_\_

AIA # \_\_\_\_\_



133262 (MTA1600SXPN)

Tavolo con 3 cassetti lato  
sinistro e 2 porte scorrevoli,  
da 1600 mm

### Descrizione

#### Articolo N° \_\_\_\_\_

Tavolo in acciaio inox AISI 304 con piano di lavoro da 50 mm e spessore 10/10. Struttura interna saldata. Porte scorrevoli fonoassorbenti. Ripiano intermedio regolabile e piedini ad altezza regolabile. Tre cassetti in acciaio inox AISI 304 (capacità di ca

### Caratteristiche e benefici

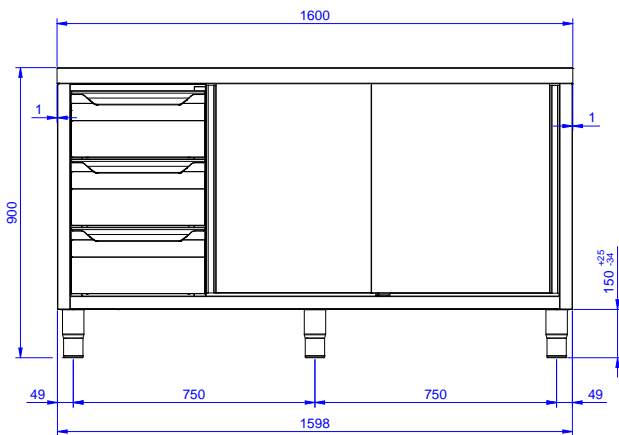
- Ideali per essere collocati al centro della cucina, singolarmente o contrapposti.

### Costruzione

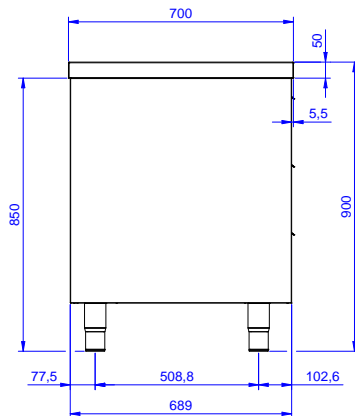
- Struttura completamente in acciaio inox con telaio saldato per conferire massima stabilità al tavolo.
- Miglior accesso al vano grazie alla presenza, per tutte le lunghezze, di solo due porte.
- Piano di lavoro in acciaio 10/10 in AISI 304 di spessore 50 mm con piega salvamani sui bordi con pannello fonoassorbente da 18 mm di spessore.
- Pannelli laterali e suola rinforzata in acciaio inox AISI 304.
- I tavoli sono dotati di ripiano intermedio posizionabile a tre diverse altezze.
- Porte fonoassorbenti e scorrevoli su guide poste all'interno della cornice del mobile.
- Piedini in acciaio inox AISI 304 di 200 mm di altezza e 54 mm di diametro, regolabili: -50/+30 mm.
- Cassetti in acciaio inox AISI 304 stampati in pezzo unico con angoli arrotondati per facilitare la pulizia e migliorare l'igiene; possono contenere bacinelle GN con altezza massima di 100 mm. Portata massima di 40 kg.
- Costruzione in acciaio inox.

Approvazione: \_\_\_\_\_

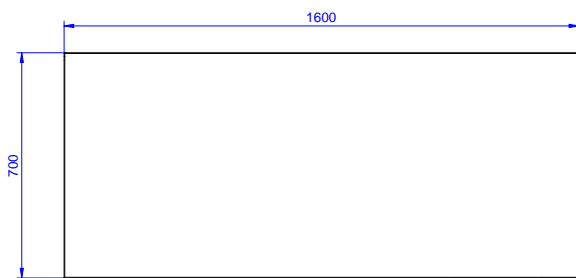
Fronte



Lato



Alto



### Informazioni chiave

|  |              |
|--|--------------|
| <b>Larghezza armadio:</b>              |              |
| 133262 (MTA1600SXP)                    | 1110 mm      |
| <b>Profondità armadio:</b>             | 645 mm       |
| <b>Altezza armadietto:</b>             | 595 mm       |
| <b>Dimensioni esterne, larghezza:</b>  | 1600 mm      |
| <b>Dimensioni esterne, profondità:</b> | 700 mm       |
| <b>Dimensioni esterne, altezza:</b>    | 900 mm       |
| <b>Numero e tipologia di porte:</b>    | 2 Scorrevole |
| <b>Spessore piano di lavoro:</b>       | 50 mm        |
| <b>Peso netto:</b>                     | 70 kg        |